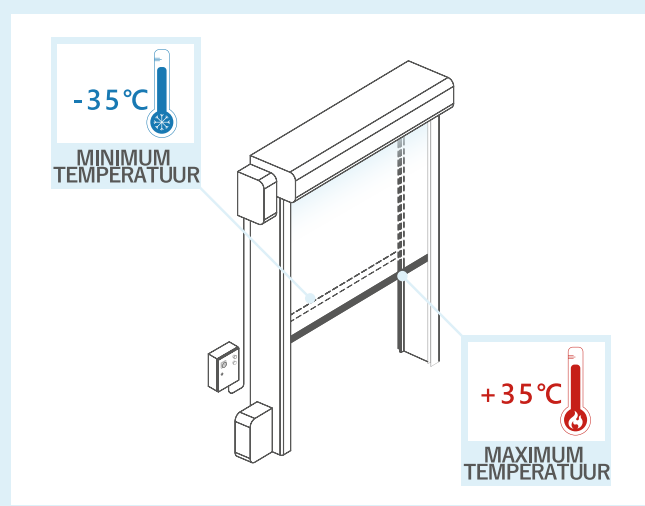


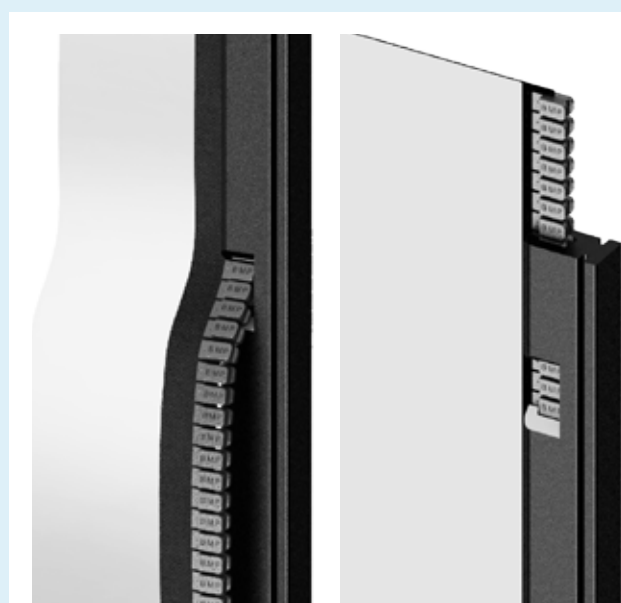


KENMERKEN	
Maximale afmetingen	B 6000 mm x H 7000 mm
Snelheid	Max openingsnelheid tot 1,8 m/s
	Sluitsnelheid 0,8 m/s
Wind weerstand	Klasse 2
Structuur	Niet zelfdragend
Frame	Standaard: Gegalvaniseerd staal
	Optioneel: Roestvrij staal 441/304/316 Gepoedercoat staal
Doek	Standaard: PVC doek 900 gr/m <sup>2</sup>
Geleiders	Gepatenteerd geleidersysteem van hoogwaardig zelfsmarend polyethyleen uitgevoerd met rits aan het doek.
Schakelkast	Voeding 3-ph, 230 V
	Voeding 3-ph + N 380 V
	Omvormer 50/60 Hz met absoluut encoder IP-Beschermingsklasse IP54
Bekabeling	Plug and Play system IP65
Veiligheid	Standaard: Fotocellen in de stijlen IP65 Afrorsensor
	Optioneel: Lichtgordijn IP67
Noodopening	Standaard: Handslinger
	Optioneel: Noodketting bediening UPS-Accupakket
Verwarmingsset	A: Verwarming in motor en geleiders, verwarmingskabel 30W m <sup>1</sup>
	B: Warme lucht verwarming tussen de doeken d.m.v. een blower 3,7 KW max.
Cycles (EN12604)	1.000.000 (getest)

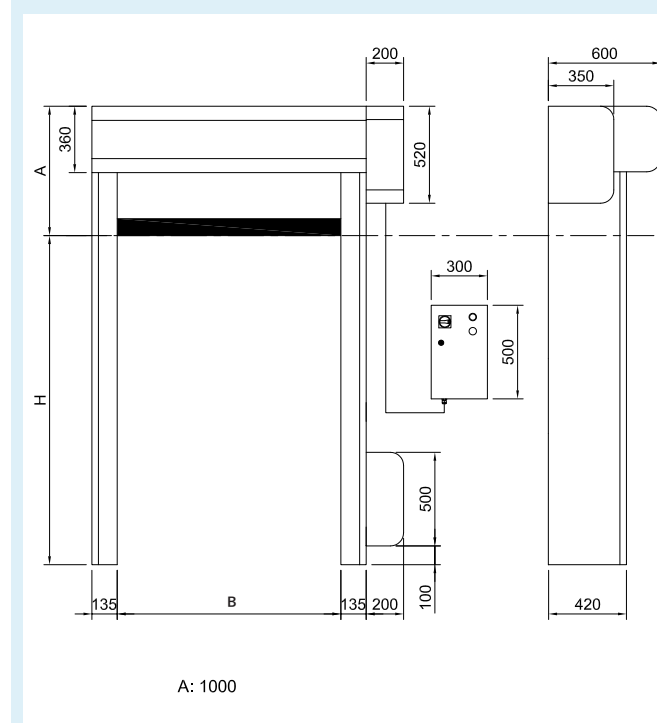
## GEADVISEERDE BEDRIJFSTEMPERATUUR



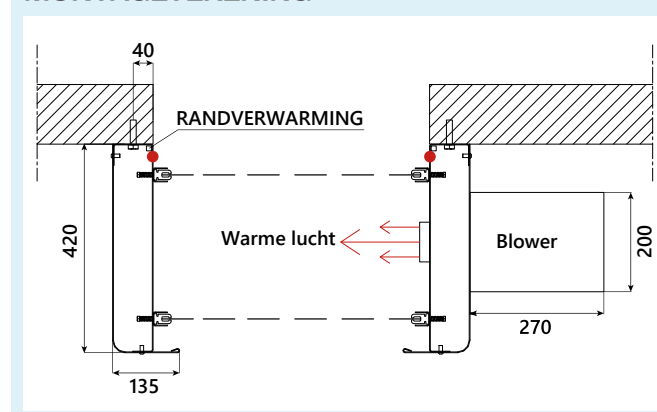
## GELEIDERS / ZELFHERSTELLEND



## INBOUWGEGEVENS



## MONTAGETEKENING



BESCHIKBARE KLEUREN (bij benadering)	RAL 1015	RAL 1003	RAL 9010	RAL 1004	RAL 3002	RAL 8014	RAL 9005	RAL 3002	RAL 8014	RAL 9005	RAL 9006	RAL 7037	RAL 9006	RAL 7037	RAL 7035	RAL 6026	RAL 5010	RAL 5012

\* BMP Europe S.r.l. behoudt zich het recht voor de eigenschappen van zijn producten of componenten zonder voorafgaande kennisgeving te wijzigen, afhankelijk van haar beleid betreffende voortdurende productontwikkeling. De getoonde deuren zijn voorbeeldtoepassingen. Geen enkel deel of uittreksel mag worden gereproduceerd zonder onze voorafgaande toestemming.

