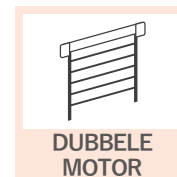


Conische staanders



# PACK

## BESCHRIJVING

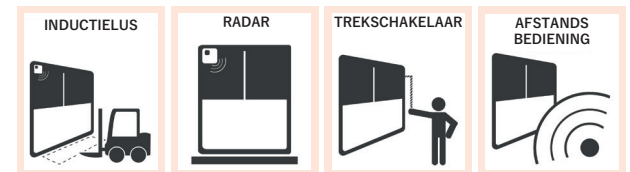
**PACK** is een vouwdeur voor grote openingen tot 20 x 10 meter. Bij het openen wordt het doek omhoog gehesen en vouwt zich op. De Pack is geschikt voor drukke doorgangen waar veiligheid en een constante temperatuur belangrijk zijn. Het doek van 900 gram/m<sup>2</sup> is leverbaar in meerdere standaardkleuren en kan windsnelheden aan tot 160 km/u. De deur is energiebesparend en sluit door de conische staanders goed af. Standaard is de uitvoering gegalvaniseerd maar natuurlijk is ook deze deur in kleur of RVS te leveren. Voor deze in meerdere opzichten zeer toegankelijke deur zijn tal van accessoires beschikbaar.

## VOORDELEN

- ✓ Wind bestendig tot 160 km/h
- ✓ Werkend bij onder-/overdruk tot 120 km/h
- ✓ Basisautomatisering

## TOEPASSING

- ✓ Afval verwerking
- ✓ Vliegveld
- ✓ Industrie
- ✓ Zware industrie
- ✓ Kraandeur
- ✓ Chemisch
- ✓ Scheepswerf
- ✓ Agrarisch
- ✓ Compostering



## EN13241/CE

Standaard	Ref.	Test acc.	Resultaten
Waterdichtheid	EN 12425	EN 12489	Klasse 1
Windlast	EN 12424	EN 12444	Klasse 4
Luchtdichting	EN 12426	EN 12427	Klasse 0
Veilige opening	EN 12453	EN 12445	✓
Mechanische weerstand	EN 12604	EN 12605	✓
Mechanische beproeving	EN 12604	EN 12605	✓
Warmtedoorgangs-coëfficiënt	EN 12428	EN 12428	6,02 W/m <sup>2</sup> K
Verwachte levensduur (cycles)	EN 12604	EN 12605	1.000.000

WAARDEN KUNNEN VERANDEREN AFHANKELIJK VAN DE DEUR AFMETINGEN

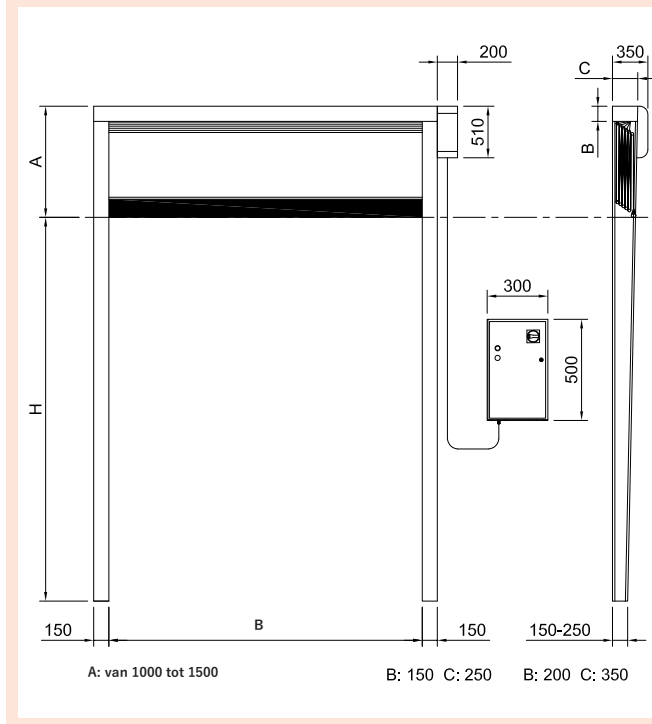
KENMERKEN	
Maximale afmetingen	B 15.000 mm x H 10.000 mm
Snelheid	Max openingsnelheid tot 1 m/s
	Sluitsnelheid 1 m/s
Wind weerstand	Standaard klasse 2, tot 35 m <sup>2</sup> Afhankelijk van de afmeting tot klasse 4
Structuur	Zelfdragend
Frame	Standaard: Gegalvaniseerd staal
	Optioneel: Gepoedercoat staal Roestvrij staal 441/ 304 / 316
Doek	Standaard: PVC-Doek 900 gr/m <sup>2</sup>
	Optioneel: Geïsoleerd 3 mm
	Geïsoleerd 7 mm
	Transparant 35/40% FDA (wit) Antistatisch
Schakelkast	Standaard: Gepoedercoat stalen kast IP54 (300 x 500 x 150 mm)
	Optioneel: RVS 304 (300 x 500 x 150 mm) PVC IP65 (300 x 400 x 150 mm)
	Relaisbesturing
	Thermische beveiliging
	Voeding 3-ph, 3-230V
	Voeding 3-ph, 3-400V
	Start/Stop knop
	Noodstopknop
	IP-Beschermingsklasse IP54
	Veiligheid
Optioneel: Lichtgordijn beveiliging H2500, IP67	
Noodopening	Standaard: Handslinger
	Optioneel: Contragewicht Noodketting bediening

KENMERKEN	
Temperatuurbereik	Bereik van - 30° C* tot + 70° C* - Niet geschikt voor toepassing in negatief/positieve temp.
Cycles (en 12604)	1.000.000 (getest)

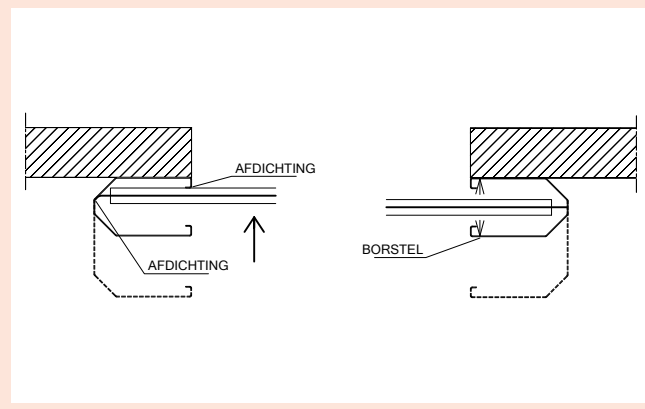
### VERSTIJVERS / HEFSYSTEEM



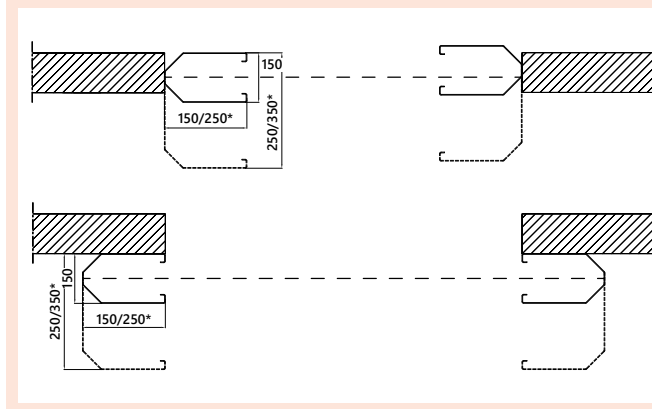
### INBOUWGEGEVENS



### AFDICHTINGSSYSTEEM



### MONTAGETEKENING



BESCHIKBARE KLEUREN (bij benadering)	RAL 1015	RAL 1003	RAL 9010	RAL 2004	RAL 3002	RAL 8014	RAL 9005	RAL 3002	RAL 9006	RAL 7035	RAL 5010	RAL 7037	RAL 7042	RAL 6018	RAL 5002	RAL 7037	RAL 6026	RAL 5012

\* BMP Europe S.r.l. behoudt zich het recht voor de eigenschappen van zijn producten of componenten zonder voorafgaande kennisgeving te wijzigen, afhankelijk van haar beleid betreffende voortdurende productontwikkeling. De getoonde deuren zijn voorbeeldtoepassingen. Geen enkel deel of uittreksel mag worden gereproduceerd zonder onze voorafgaande toestemming.

