

# ThermicRoll® SPIRAL

De geïsoleerde, snelle spiraalroldeur  
voor binnen en buiten.



HIGH  
SPEED  
DOORS

# ThermicRoll® SPIRAL

ThermicRoll® SPIRAL roldeuren zijn prijstechnisch zeer competitief en leveren de beste prestaties op het gebied van snelheid, veiligheid en betrouwbaarheid. We leveren zowel dichte thermisch onderbroken deuren, als deuren met een open structuur.

Onze spiraalroldeuren zijn ontworpen voor intensief gebruik en zijn dus uiterst betrouwbaar. Bij standaard preventief onderhoud gaan ze 3.000.000 cycli mee. Daarnaast zijn de deuren veilig, snel en zeer gunstig geprijsd. Ook de lage onderhouds- en bedrijfskosten maken onze ThermicRoll® SPIRAL deuren een duurzame investering.

De aan te passen vorm van de spiraal maakt dat de deur vrijwel overal toegepast kan worden. De spiraalroldeur is uitermate geschikt voor toepassing in de buitengevel van bedrijfsgebouwen en parkeergarages.

## VOORDELEN EN MOGELIJKHEDEN



### SUPERSNEL

- Energiebesparend
- Soepele verkeersstroom



### BETROUWBAAR

- Minimale stilstand
- Minimaal onderhoud



### UITSTEKENDE AFDICHTING

- Vermindert tocht
- Eenvoudig te reinigen



### VEILIG

- Hoge windbestendigheid

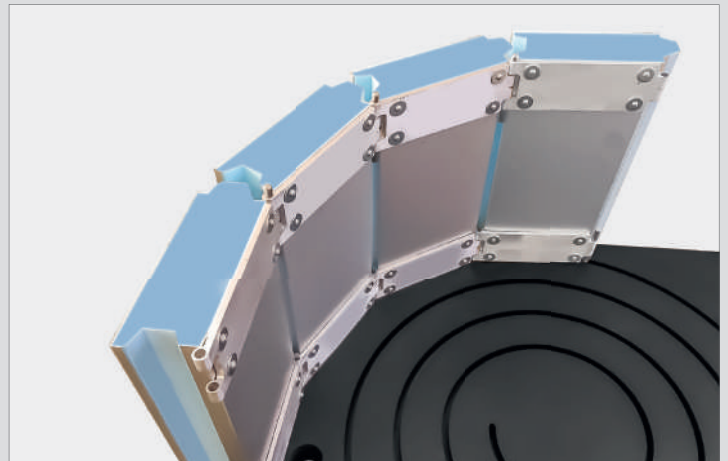


### STRAK DESIGN

- Aluminium afwerking
- In RAL kleuren te personaliseren
- Stil

## SPIRAALGELEIDING

De deur is standaard voorzien van speciale PEHD 500 Polyethyleen geleidingen, welke als een spiraal is vormgegeven. Hierdoor wordt de deur opgerold, zonder dat er contact tussen de panelen plaatsvindt. Hierdoor lopen de panelen geen schade op, maar nemen deze ook weinig inbouwruimte in beslag.



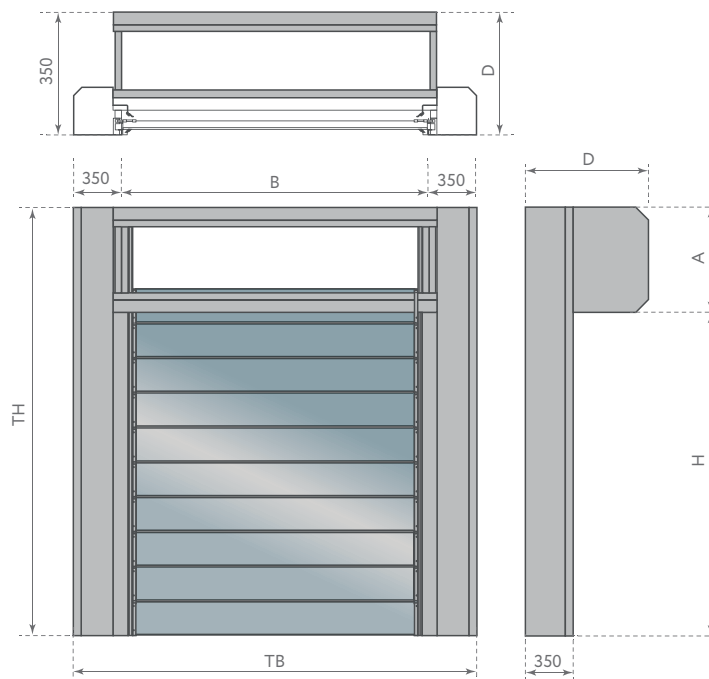
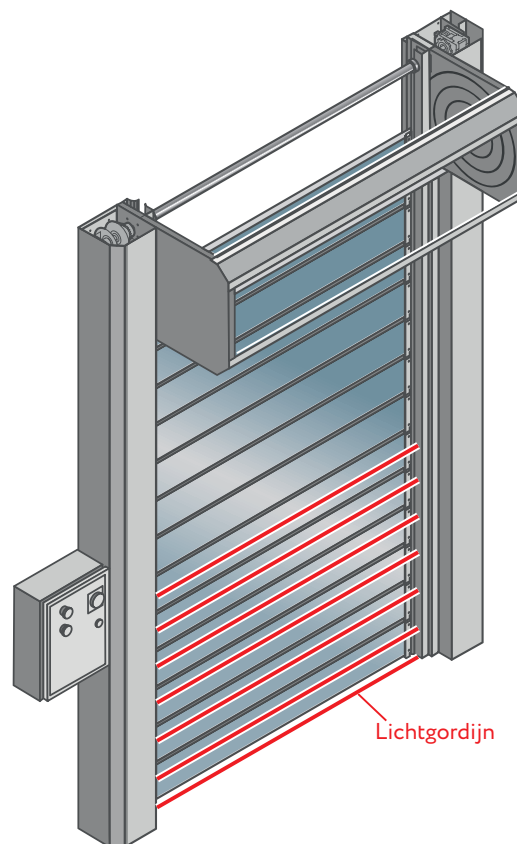
Scan deze QR code voor het bekijken van een video van de ThermicRoll SPIRAL.



## TECHNISCHE GEGEVENS

|                      |  |
|----------------------|--|
| TOEPASSING           | Binnen en buiten   |
| MAXIMALE AFMETINGEN  | B 6500 mm x H 6500 mm  |
| SNELHEID             | Max. openingsnelheid: tot 1,5 m/s<br>sluitsnelheid: tot 0,5 m/s  |
| THERMISCHE GELEIDING | $\sim U = 1,5 \text{ W/m}^2\text{K}$   |
| AKOESTISCH ISOLEREND | 22 dB  |
| WIND WEERSTAND       | < B 3000 mm x H 3000 mm klasse 4<br>> B 3000 mm x H 3000 mm klasse 3   |
| FRAME                | <b>STANDAARD</b><br>- Verzinkt<br><b>OPTIONEEL</b><br>- Gecoat   |
| DEURBLAD 50MM        | <b>STANDAARD GEÏSOLEERD</b><br>- Gecoat aluminium RAL 9006<br><b>OPTIONEEL GEÏSOLEERD</b><br>- Gecoat aluminium in een RAL-kleur<br>- Gecoat RVS RAL 9006<br>- Gecoat RVS in een RAL-kleur |
| SPIRAAL GELEIDERS    | Gepatenteerd polyethyleen met hoge dichtheid PEHD 500  |
| AFDEKKAP             | <b>STANDAARD</b><br>- (verplicht) dagmaat H < 2500 mm<br><b>OPTIONEEL</b><br>Dagmaat H > 2500 mm<br>- Verzinkt<br>- Gecoat   |
| SCHAKELKAST          | Frequentieregelaar 50/60 Hz met absoluut encoder<br>Voeding 3-fase, 400V   |
| REDUCTIEMOTOR        | Gemotoriseerd A-synchroon met 110V elektrische rem voor intensief gebruik  |
| NOODOPENING          | <b>STANDAARD</b><br>- Noodbedieningsketting  |
| BEVEILIGING          | Lichtgordijn   |
| CYCLI (EN 12604)     | 3.000.000 (getest) met periodiek onderhoud   |

## INBOUWGEGEVENS



B = dagbreedte, H = daghoogte, A = bovenruimte,  
D = inbouwdiepte, TB = totaalbreedte, TH = totaalhoogte



## OPTIONELE ACCESSOIRES

### RADAR



TOF/SPOT  
RADAR  
voor binnen-  
gebruik



FALCON  
RADAR  
met instelbare  
bewegingssensor



CONDOR RADAR  
met stilstand detectie

### OPTISCHE SIGNALERING



GROEN  
VERKEERS-  
LICHT



ROOD  
VERKEERS-  
LICHT



LED  
WAARSCHU-  
WINGSLAMP  
met afteller



LED  
DOORGANGS-  
BEVEILIGING

### DRUKKNOPPEN



GROENE  
STARTKNOP  
inbouw  
en opbouw



SLAGKNOP  
IP65



NOOD-  
STOP  
inbouw  
en opbouw



LED  
DRUKKNOP

### DIVERSEN



WINDMETER



SLEUTEL-  
SCHAKELAAR



AFSTANDS-  
BEDIENING



TREK-  
SCHAKELAAR



ONTVANGER  
VOOR LUS-  
DETECTOR  
(exclusief  
inductielus)



B-PROTECT  
AANRIJDPAAL



BMP Europe S.r.l. behoudt zich het recht voor de eigenschappen van zijn producten of componenten zonder voorafgaande kennisgeving te wijzigen, afhankelijk van haar beleid betreffende voortdurende productontwikkeling. De getoonde deuren zijn voorbeeldtoepassingen. Geen enkel deel of uittreksel mag worden gereproduceerd zonder onze voorafgaande toestemming.



HIGH  
SPEED  
DOORS

Homburg 17b  
4153 BS Beesd (Nederland)  
Tel: +31 85 130 3981  
info@bmpdoors.nl  
[www.bmpdoors.nl](http://www.bmpdoors.nl)